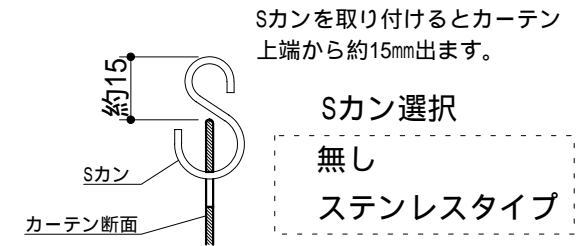
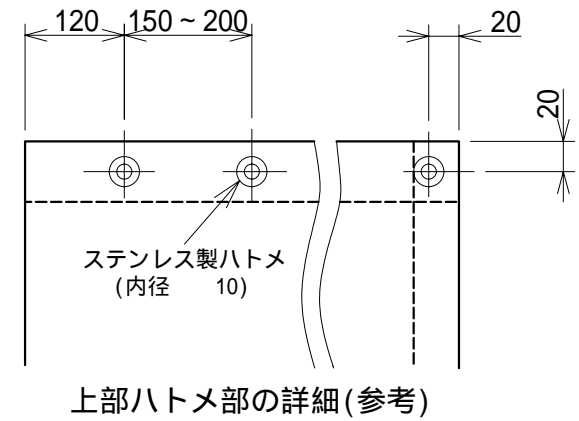
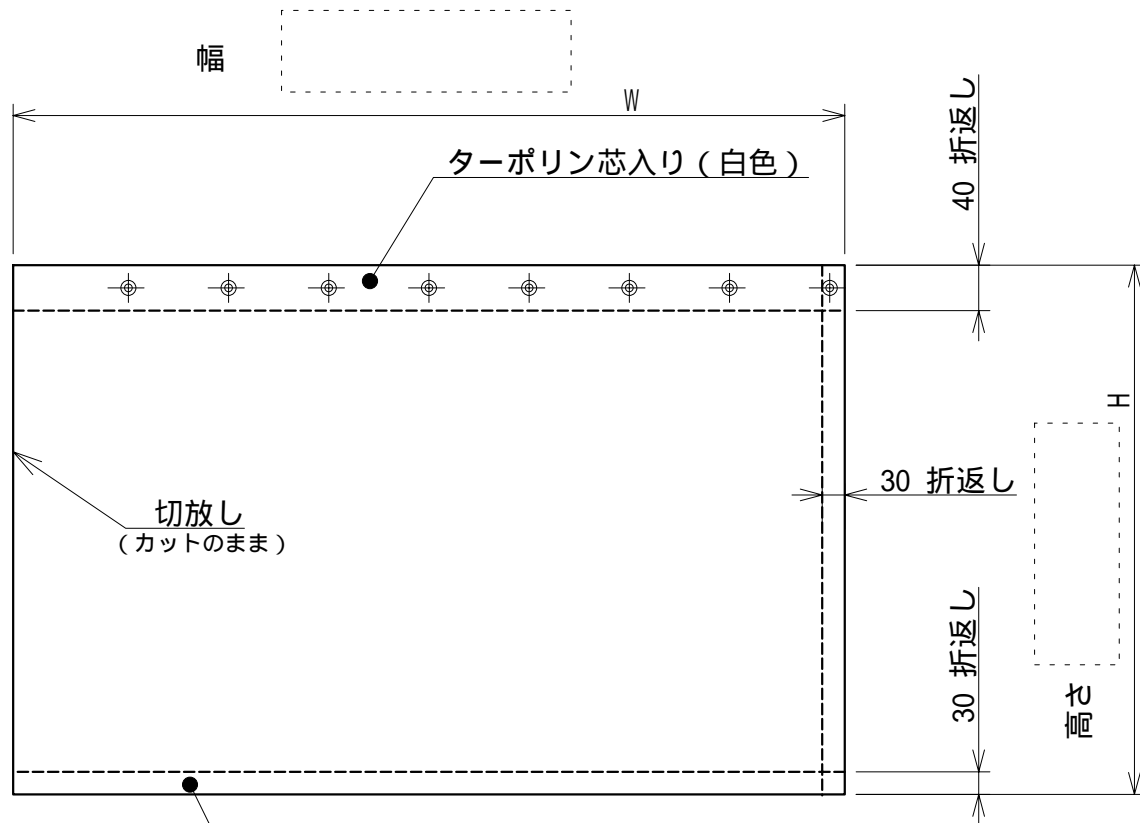


ASCG-LC

余裕を含めた仕上がり幅をご記入ください。
通常、間口寸法×1.05～1.1程度で設定します。



ウエイト用チェーン選択

- 無し
- メッキタイプ 3
- ステンレスタイプ 3

必要事項 (印は必須です。)

貴社品番	貴社品番が必要な場合にご利用ください。		数量	枚
生地 (ビニールの種類)				
会社名	お名前			
ご住所				
電話番号	FAX番号			