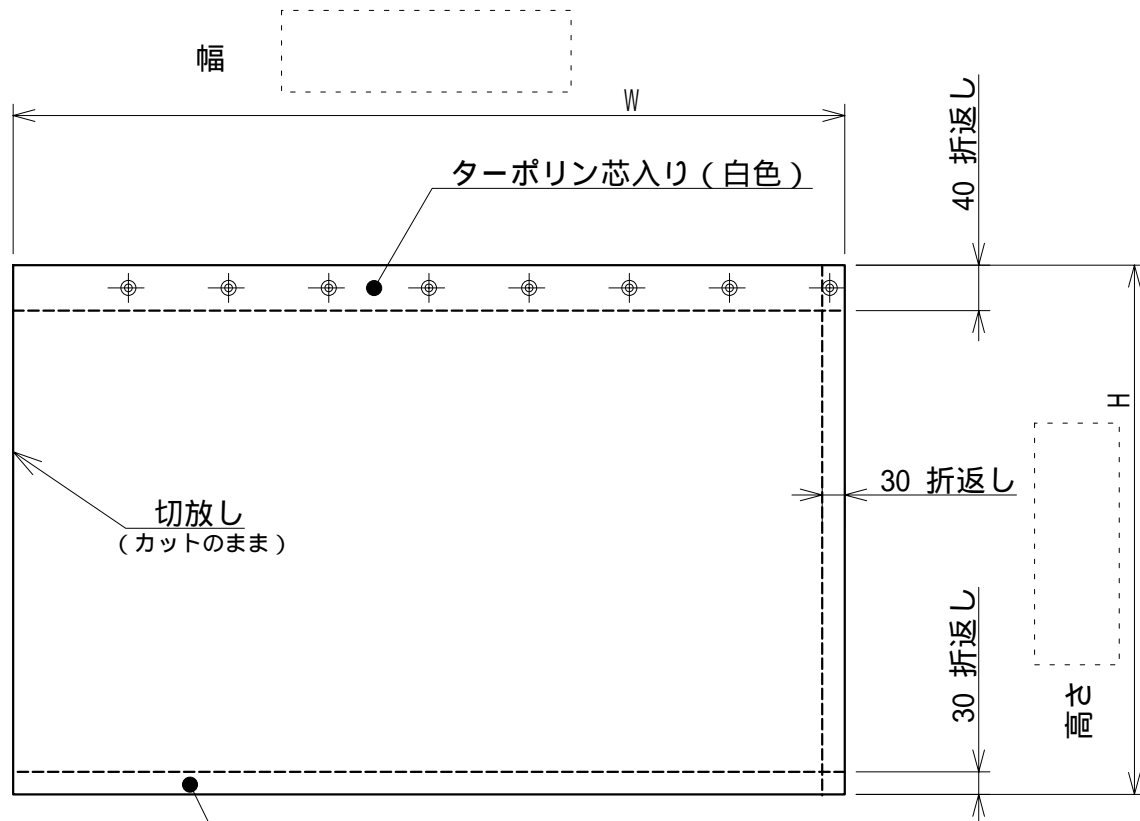


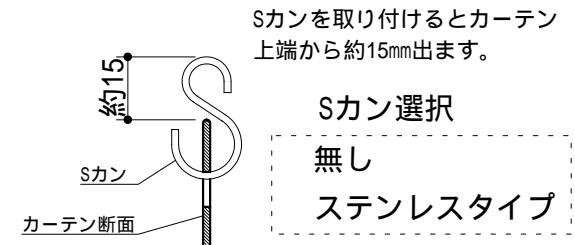
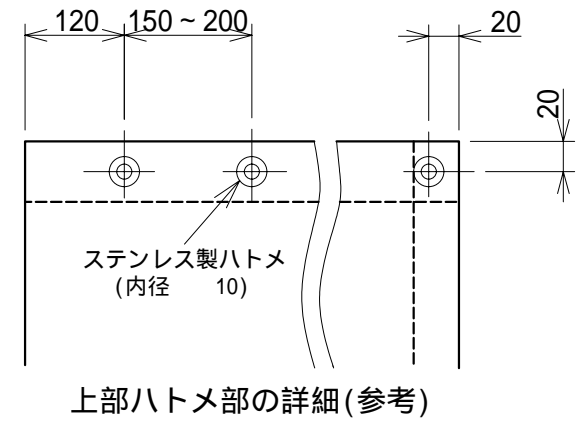
FRCG-LC

余裕を含めた仕上がり幅をご記入ください。  
通常、間口寸法×1.05～1.1程度で設定します。



ウェイト用チェーン選択

- 無し
- メッキタイプ 3
- ステンレスタイプ 3



必要事項 ( 印は必須です。 )

貴社品番	貴社品番が必要な場合にご利用ください。		数量	枚
生地 (ビニールの種類)	不燃ターポリン (G-1025BT 半透明) 厚み0.28mm			
会社名	お名前			
ご住所				
電話番号	FAX番号			